

## 通用规格

**B 电气容量 (电阻性负载)**  
微小功率: 最大0.4VA在最高28V AC/DC  
(适用范围0.1mA~0.1A在20mV~28V)  
注: 请参阅附录中关于运行范围的更多说明。

## 其他额定参数

触点电阻: 最大80毫欧  
绝缘电阻: 500兆欧以上在500V DC  
绝缘强度: 最低500V AC至少1分钟  
机械寿命: 50,000次操作以上  
电气寿命: 50,000次操作以上  
标称操作力: 对于翘板1.70N; 对于手柄1.30N  
摆动角度: 28°

## 材质和涂覆

操作部: 玻璃纤维增强聚酰胺 (UL94V-0)  
外壳: 玻璃纤维增强聚酰胺 (UL94V-0)  
密封环: 丁腈橡胶  
活动触点: 磷青铜镀金  
固定触点: 磷青铜镀金  
基座: 玻璃纤维增强聚酰胺 (UL94V-0)  
安装支架: 磷青铜镀锡  
端子: 磷青铜镀金

## 环境数据

工作温度范围: -30°C到+85°C (-22°F到+185°F)  
湿度: 240小时内40°C (104°F)时, 湿度90~95%  
振动: 用1.5mm峰-峰振幅遍历10~55Hz频率范围、并在1分钟内返回; 3个直角方向2小时  
冲击: 50G (490m/s<sup>2</sup>) 加速度(在6个直角方向上测试,每个方向上5次冲击)

## 印刷电路板处理

焊接: 推荐波峰焊接: 参阅附录中的概略图A。  
手工焊接: 参阅附录中的概略图A。  
清洗: 这些装置未经密封处理。用酒精溶剂就地手工清洗。

## 标准和认证

易燃性标准: UL94V-0操作部和外壳/基座

GW系列翘板开关未经过UL认证测试或CSA认证测试。  
这些开关为在低电压、低电流、微小功率电路中使用而设计。  
当按原意图用于微小电流电路时, 其结果不会产生危险的能量。

## 主要特点

不同颜色的翘板和手柄。

防尘盖和外壳, 操作部以及内部枢轴的紧密结合为触点提供保护。

盘簧, 活塞和塑料制动器等制动机构设计使得开关触发灵活可靠。

非常小巧的尺寸允许印刷电路板高密度的安装。因而, 这些开关特别适用于手持设备。

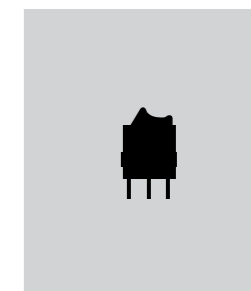
获奖的STC触点机构具有传统触点机构所不具备的如下优点: 更加平滑、制动更可靠、接触稳定性更高、以及无与伦比的微小功率可靠性。(关于STC的术语和缩写的详情, 请参阅附录目录。)

环氧树脂密封注塑的端子可阻止熔融物以及其他污染物侵入。

.100" x .100" (2.54mm x 2.54mm) 端子间距符合直型和角度安装的标准印刷电路板的格子间距。



实际尺寸



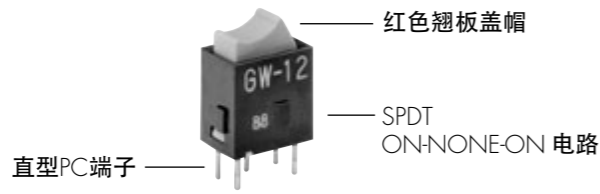
### 典型开关订购举例

**GW** **1** **2** **R** **C** **P**

电极		电路			操作部		操作部颜色		印刷电路板端子		
1	SPDT	2	ON	NONE	ON	R	翘板	B	白	P	直型
2	DPDT					L	手柄	C	红	H	直角型
								H	灰	V	垂直型

### 翘板开关订购举例

**GW12RCP**



### 电极和电路

电极	型号	摇杆位置			连接的端子			投掷及其示意图
		上	中	下	上	中	下	
SP	GW12	ON	NONE	ON	5-6	OPEN	5-4	SPDT 5 (COM) 4 ● 6
DP	GW22	ON	NONE	ON	5-6 2-3	OPEN	5-4 2-1	DPDT 5 (COM) 2 ● 4 ● 6 1 ● 3

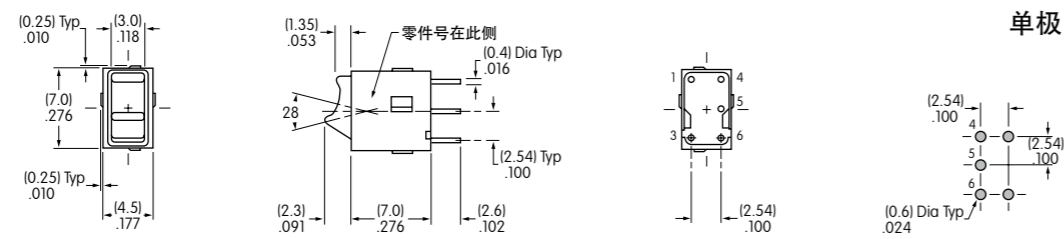
注：端子编号并未实际印制在开关上。

### 典型开关尺寸

#### 直型PC端子

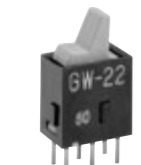


**GW12RCP**

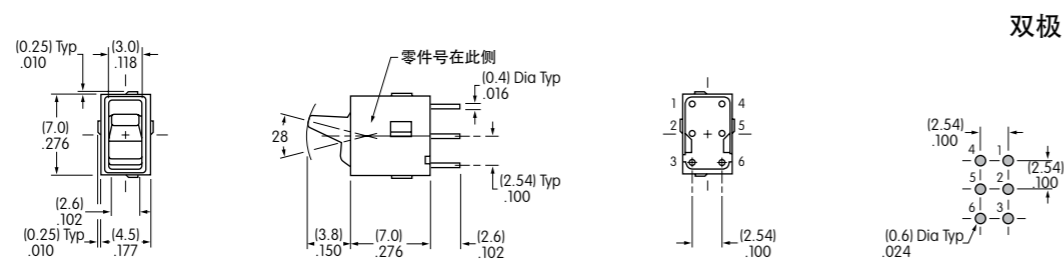


#### 单极

#### 直型PC端子



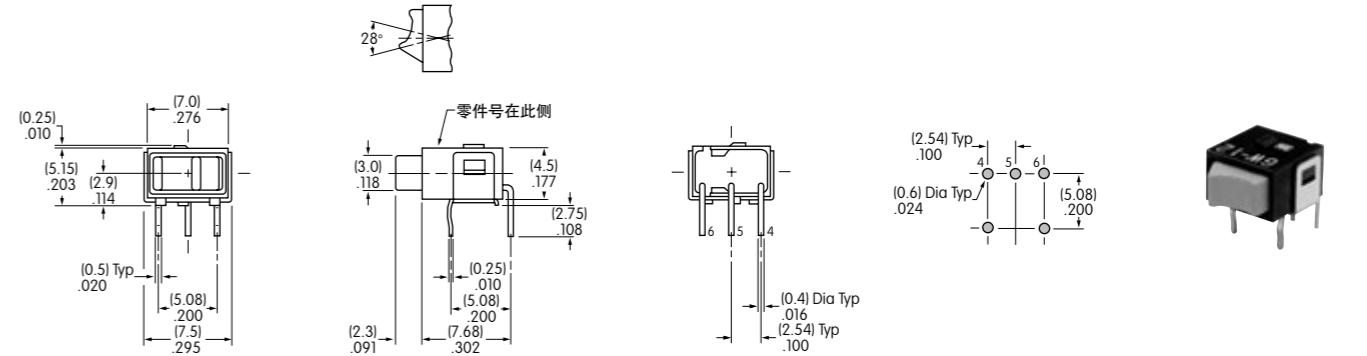
**GW22LCP**



#### 双极

### 典型开关尺寸

#### 单极

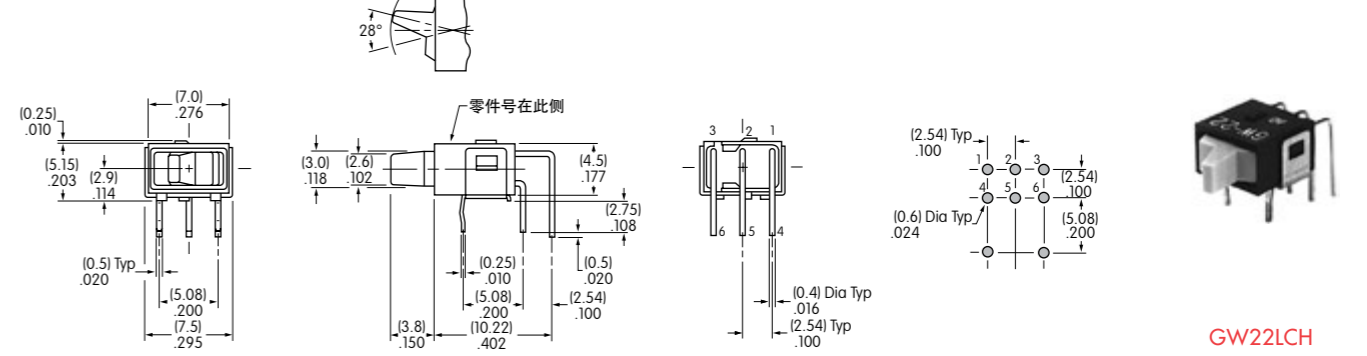


#### 直角型PC端子



**GW12RCH**

#### 双极

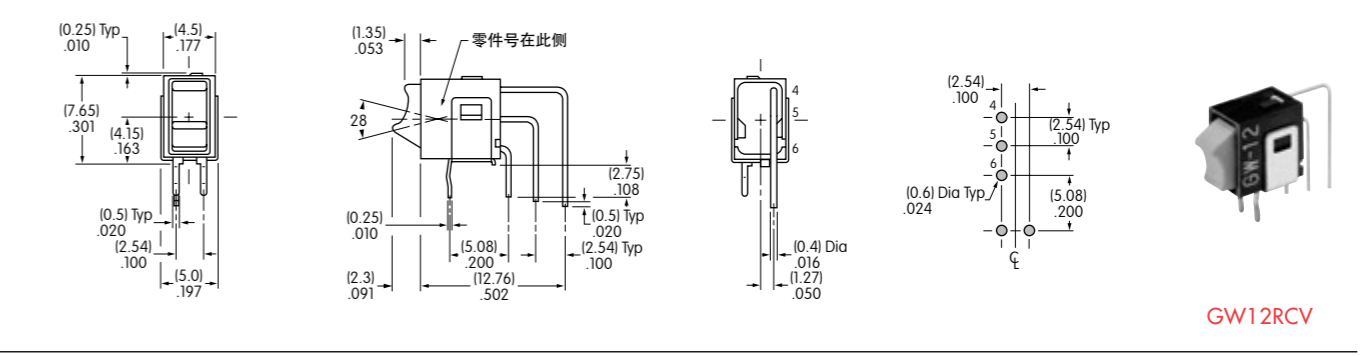


#### 直角型PC端子

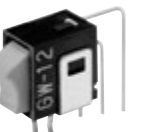


**GW22LCH**

#### 单极

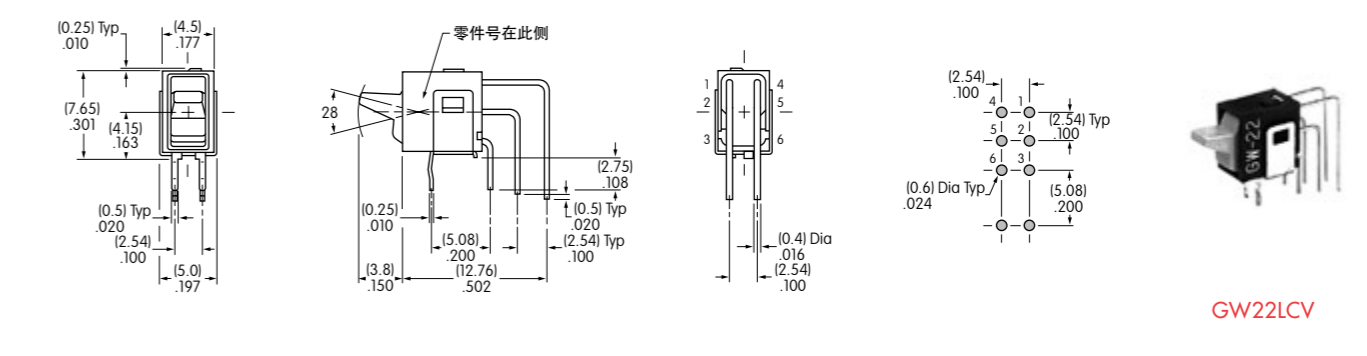


#### 垂直型PC端子



**GW12RCV**

#### 双极



#### 垂直型PC端子



**GW22LCV**

## 通用规格

## B 电气容量 (电阻性负载)

微小功率: 最大0.4VA在最高28V AC/DC  
(适用范围0.1mA~0.1A在20mV~28V)  
注: 请参阅附录中关于运行范围的更多说明。

## 其他额定参数

触点电阻: 最大80毫欧  
绝缘电阻: 500兆欧以上在500V DC  
绝缘强度: 最低500V AC至少1分钟  
机械寿命: 50,000次操作以上  
电气寿命: 50,000次操作以上  
标称操作力: 1.0N  
摆动角度: 28°

## 材质和涂覆

操作部: 聚碳酸酯树脂(UL94V-0)  
外壳: 玻璃纤维增强聚酰胺(UL94V-0)  
密封圈: 丁腈橡胶  
基座: 玻璃纤维增强聚酰胺  
活动触点: 磷青铜镀金  
固定触点: 磷青铜镀金  
端子: 磷青铜镀金

## 环境数据

工作温度范围: -25°C到+55°C (-13°F到+131°F)  
湿度: 240小时内40°C (104°F)时, 湿度90~95%  
振动: 用1.5mm峰-峰振幅遍历10~55Hz频率范围、并在5分钟内返回; 3个直角方向2小时  
冲击: 50G (490m/s<sup>2</sup>) 加速度 (在3个直角方向上测试, 每个方向上5次冲击)

## 印刷电路板处理

焊接: 推荐波峰焊。请参阅附录概略图A。  
手工焊接: 请参阅附录概略图A。  
清洗: 这些装置未经密封处理。用酒精溶剂就地手工清洗。

## 标准和认证

易燃性标准: UL94V-0操作部和外壳

GW系列发光型手柄未经过UL认证测试或CSA认证测试。  
这些开关为在低电压、低电流、微小电流电路中使用而设计。  
当按原意图用于微小电流电路时, 其结果不会产生危险的能量。

## 主要特点

用于高可见状态指示的世界上最小的全发光手柄 (专利申请中);  
对于单色LED有红色, 绿色或琥珀色可供选择; 对于双色LED为红色/绿色。

特殊设计的开关机构提供快捷的操作反馈以可靠地显示电路传输状态 (专利申请中)。

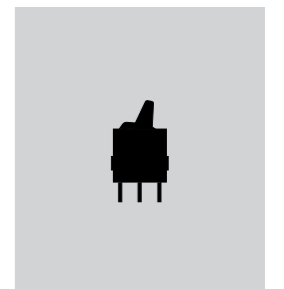
插入注塑端子可阻止熔融物以及其他污染物侵入。

获奖的STC触点机构具有传统触点机构所不具备的如下优点:  
更光滑、制动更可靠、触点稳定性更高、以及无与伦比的微小功率可靠性。(关于STC的术语和缩写的详情, 请参阅附录部分。)

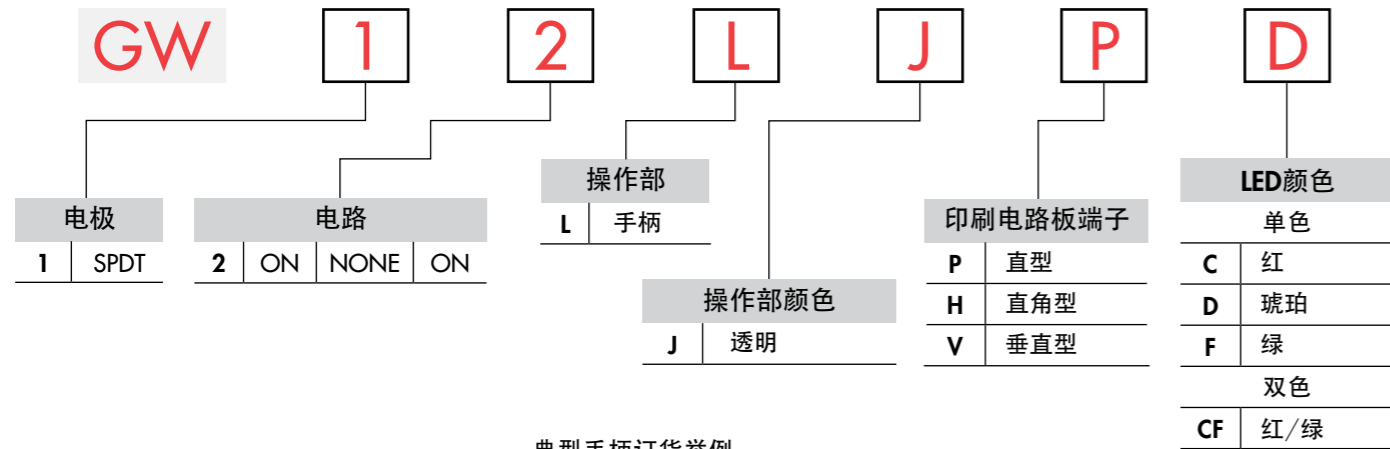
.100" x .100" (2.54mm x 2.54mm) 端子间距符合  
直型和角度安装的标准印刷电路板的格子间距。



实际尺寸

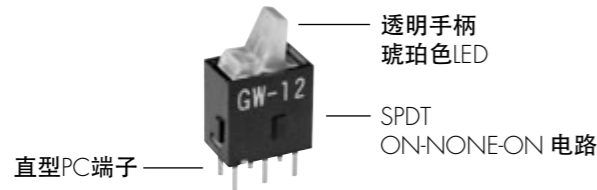


典型开关订购举例



典型手柄订货举例

GW12LJPD



电极和电路

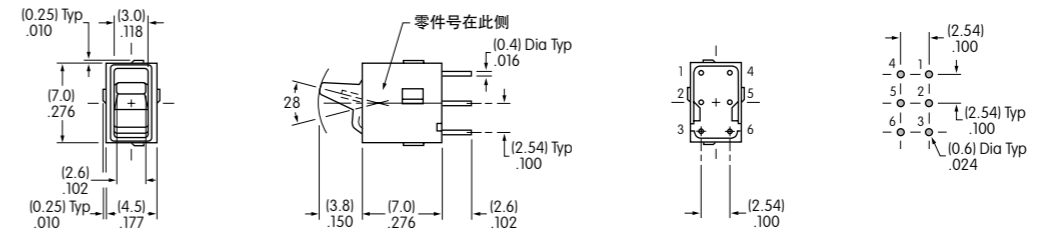
电极	型号	手柄位置			连接的端子			投掷及其示意图
		上	中	下	上	中	下	
SP	GW12	ON	NONE	ON	2-3	OPEN	2-1	<p>注：端子编号并未实际印刷在开关上。LED电路是独立的，需要一个外部电源。</p>

LED颜色和规格

	颜色	单色			双色
		C	D	F	CF
正向峰值电流	$I_{FM}$	25mA	25mA	25mA	25mA/25mA
持续正向电流	$I_F$	20mA	20mA	20mA	20mA/20mA
正向电压	$V_F$	2.0V	2.1V	2.1V	2.0V/2.1V
反向峰值电压	$V_{RM}$	4V	4V	4V	4V/4V
电流减小率 (大于25°C时)	$\Delta I_F$	0.33mA/°C	0.33mA/°C	0.33mA/°C	0.33mA/°C
环境温度范围		-25°C ~ +55°C			

LED是开关整体的一部分，不单独提供。所示的电气规格是在基本温度为25°C下确定的。如果源电压超过额定电压，需要一个稳流电阻。  
电阻值可以通过附件中的公式进行计算。

典型开关尺寸



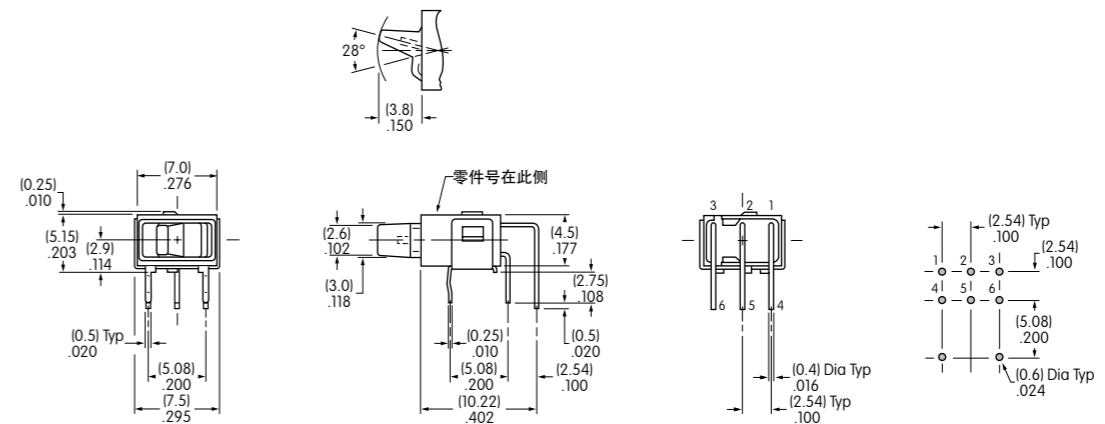
5 和 6 是LED端子; 4 在单色型号开关上是支撑脚, 在双色型号开关上是LED端子。

直型PC端子

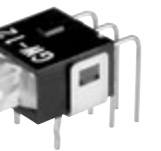


GW12LJPC

直角型PC端子

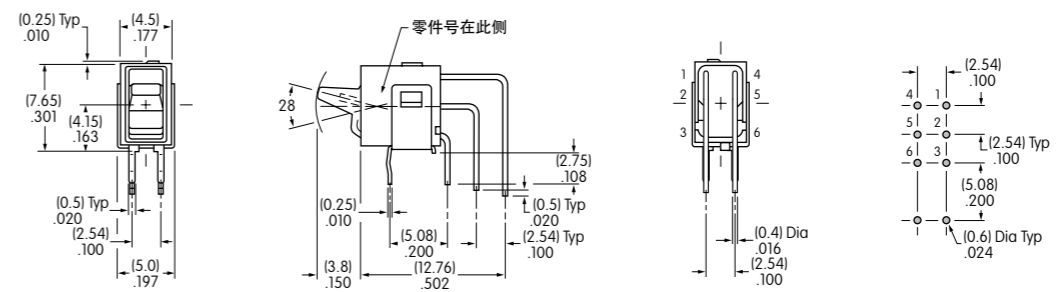


5 和 6 是LED端子; 4 在单色型号开关上是支撑脚, 在双色型号开关上是LED端子。

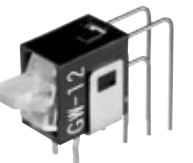


GW12LJHD

垂直PC端子



5 和 6 是LED端子; 4 在单色型号开关上是支撑脚, 在双色型号开关上是LED端子。



GW12LJVC